

ユーザーガイド

Dell D2216H

モデル番号： D2216H

規制モデル： D2216Hc



目次

安全のために	3
注意事項	3
LCD モニタについての特記	4
モニタを操作する前に	5
特長	5
梱包リスト	5
設置手順	6
コントロールとコネクタ	8
視野角の調節	9
操作手順	10
一般的な手順	10
前面パネルコントロール	11
設定の調整方法	12
画像の調整	13
プラグアンドプレイ	14
テクニカルサポート	15
エラーメッセージおよび考えられる解決策	16
付録	17
仕様	17
出荷時プリセットタイミングテーブル	18
コネクタピン配列	19

安全のために

モニタを操作する前に、このマニュアルをよくお読みください。このマニュアルは後で参照できるように保存してください。

警告:

発火や感電の危険を防止するために、モニタを雨や湿気にさらさないでください。モニタ内部には、危険なほど高い電圧が存在します。キャビネットを開かないでください。修理は資格のある担当者へのみ依頼してください。

注意事項

- モニタを水の近く（浴槽、洗面器、台所の流し、洗濯桶、プールの近くや湿った地下など）で使用しないでください。
- モニタを不安定なカートやスタンド、テーブルに置かないでください。モニタが落下した場合、けがをしたり、器具に深刻な損傷を引き起こす可能性があります。製造元によって推奨されているか、モニタとともに販売されているカートまたはスタンドのみを使用してください。壁や棚にモニタを取り付ける場合は、製造元によって承認されている取り付けキットを使用し、キットのマニュアルに従ってください。
- キャビネットの背面と底面の溝と開口部は換気のためにあります。モニタの信頼できる動作を確保し、モニタを過熱から保護するため、これらの開口部を遮ったり、覆ったりしないでください。モニタをベッド、ソファ、じゅうたん、または同様の面のの上に置かないでください。モニタをラジエータやヒーターの吹き出し口の近くに置かないでください。適切な通気がない限り、モニタを本棚やキャビネットの中に置かないでください。
- モニタは、ラベルに示されている種類の電源でのみ動作させる必要があります。自宅に供給されている電源の種類が不明な場合は、購入店または地域の電力会社に問い合わせてください。
- モニタには、接地がある三又プラグ、つまり、3 つ目の（接地用）ピンが付いたプラグが備わっています。このプラグは、安全機能として接地があるコンセントにのみ合います。コンセントが 3 線プラグに対応していない場合は、電気技術者に正しいコンセントを設置してもらうか、アダプタを使用して器具を安全に接地してください。接地があるプラグの安全の意図を無視しないでください。
- 雷雨のときや、長期間使用しないときは装置のプラグを外してください。これにより、パワーサージによる損傷からモニタを保護できます。
- 電源タップや延長コードに負荷をかけすぎないでください。負荷をかけすぎると、発火したり、感電したりする可能性があります。
- モニタキャビネットの溝にいかなる物も絶対に押し込まないでください。部品が短絡して、発火したり、感電したりするおそれがあります。モニタに絶対に液体をこぼさないでください。
- モニタを自分で修理することは試みないでください。カバーを開いたり、取り外し

たりすると、危険な電圧やその他の危険にさらされる可能性があります。修理はすべて、資格があるサービス担当者に依頼してください。

- 十分な動作を確保するため、モニタを、100 ~ 240V AC、最小 5A と示されている適切に構成されたソケットがある、UL に記載されたコンピュータにのみ使用してください。
- 本機の近くにコンセントを設置すると、簡単に利用できます。

LCD モニタについての特記

LCD モニタでは、次の現象は正常であり、問題を示しているわけではありません。

メモ

- 使用するデスクトップパターンによっては、画面上でわずかに不均一な明るさが確認できることがあります。
- LCD 画面には、99.99% 以上の有効ピクセルがあります。欠けているピクセルや、常時点灯するピクセルなど、0.01% 以下の欠陥が含まれることがあります。
- LCD 画面の性質により、同じ画像が長時間表示された場合、画像を切り替えた後に直前の画面の残像が残ることがあります。モニタは、その状態から徐々に回復します。
- 画面が暗くなったり、点滅したり、まったく点灯しない場合は、購入店またはサービスセンタに連絡して、部品を交換してください。自分で修理しないでください。

モニタを操作する前に

特長

- 546.1mm (21.5") TFT カラー LCD モニタ
- Windows 7、Windows 8、Windows 8.1、Windows 10用の鮮明なディスプレイ
- 推奨解像度：1920 x 1080@60Hz
- 人間工学的なデザイン
- 省スペース、コンパクトなケースデザイン

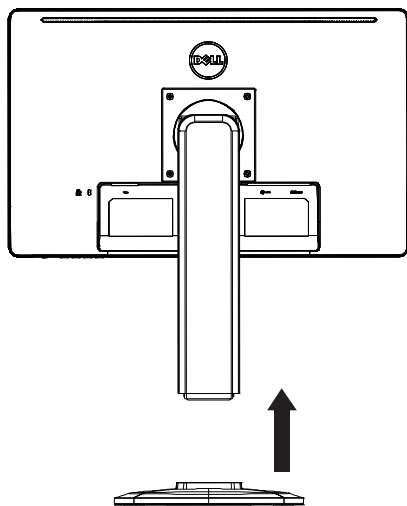
梱包リスト

製品の箱には、以下のものが含まれています。

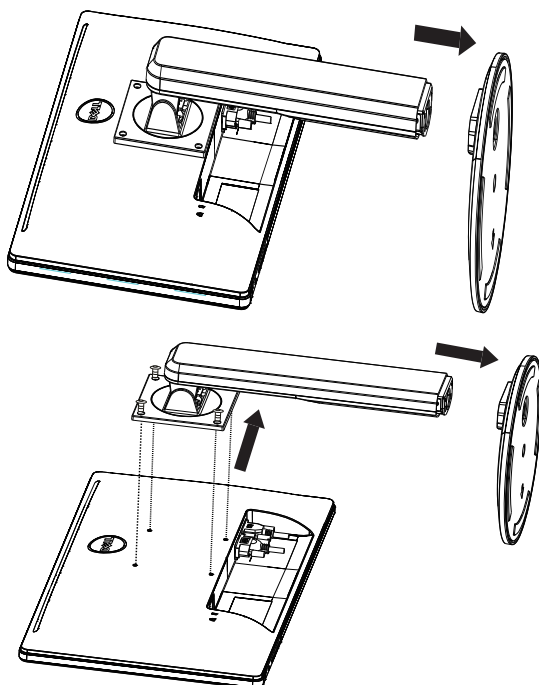
1. LCD モニタ
2. ドライバとドキュメンテーションメディア (CD)
3. クイックセットアップガイド
4. 安全および規制に関する情報
5. 電源コード
6. D-SUB ケーブル
7. スタンド (LCD モニタに取り付けられています)
8. 台

設置手順

台の取り付け:



台の取り外し:



電源コード

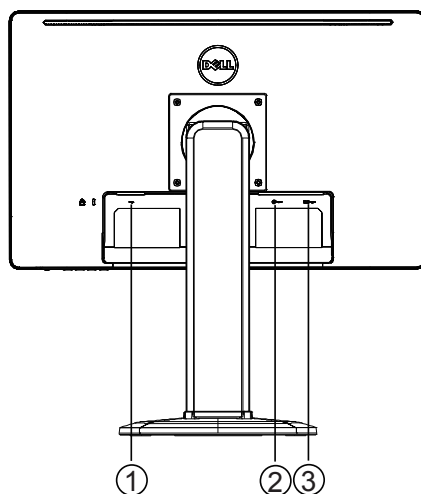
電源:

1. 地域での正しい電源コードを使用していることを確認してください。
2. このLCDモニターは電圧が100/120V ACまたは220/240V ACの地域で使用することができます(調整は不要です)。
3. AC 電源コードを LCD モニタの電源入力ソケットに接続します。AC 電源コードは、LCD モニタとともに提供される電源コードの種類に応じて、電源コンセントか PC のコンセントソケットのどちらかに接続できます。

コントロールとコネクタ

信号ケーブル

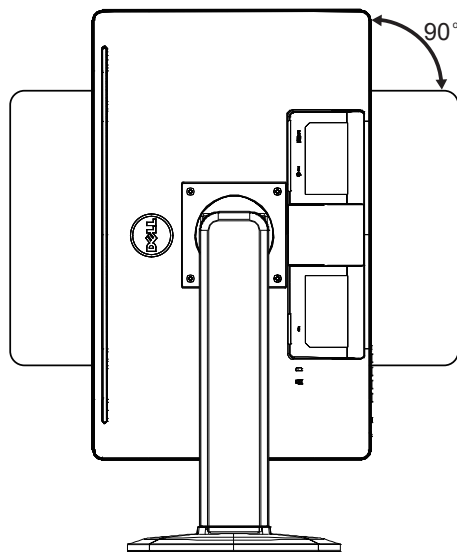
- **信号ケーブルの接続:** 15ピンVGAケーブルをモニターの背面とコンピューターのVGAポートに接続します。
- **電源コードの接続:** AC 電源ケーブルを LCD モニタの AC 入力ソケットとコンセントに接続します。
- **DVIケーブルの接続:** 24ピンDVIケーブル (別売) をモニターの背面とコンピューターのDVIポートに接続します。
- **注意:** AC コンセントに接地がない(3つの穴がない)場合は、適切な接地アダプタ (付属していません) を取り付けてください。



1.	電源入力
2.	DVI 信号入力
3.	D-SUB 信号入力

視野角の調節

- 最適な表示のため、モニター全体を見ながら、モニターの角度を調整してください。
- モニタの角度を調節するときは、スタンドをしっかりと持ち、モニタを倒さないようにしてください。
- 傾き角度は 0° ~ 90° の範囲で調節できます。



メモ

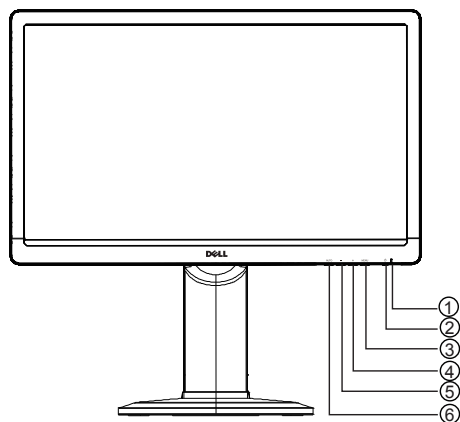
- 角度を調節するときは、LCD 画面に触れないでください。LCD 画面が破損する、または割れるおそれがあります。
- 角度を調節するときは、指または手を挟まないように細心の注意が必要です。

操作手順

一般的な手順

モニタの電源をオンまたはオフにするには、電源ボタンを押します。その他のコントロールボタンは、モニタの側面にあります。これらの設定を変更することで、画像を個人の好みに合わせて調整できます。

- 電源コードを接続する必要があります。
- ビデオケーブルをモニターからコンピューターに接続します。
- 電源ボタンを押して、モニタをオンにします。電源インジケータが点灯します。



外部コントロール

1.	電源インジケータ
2.	電源ボタン
3.	MENU / ENTER
4.	+ / Image Ratio
5.	- / ECO
6.	Auto Config. ボタン / Input Select / Exit

前面パネルコントロール

- **電源ボタン:**

押すと、モニタのオン/オフが切り替わります。

- **電源インジケータ:**

青色 — 電源オンモード。

オレンジ色 — スタンバイモード。

LED オフ — オフモード。

- **MENU / ENTER:**

輝度/コントラスト OSD 状態において、OSD メニューの有効化、機能調整の確認、OSD メニューの終了を行います。

- **+ / Image Ratio:**

OSD が OFF のときに Image Ratio コントロールを有効にします。OSD が ON のときには、調整アイコン間を移動します。また、機能が有効になっているときは機能を調整します。

- **- / ECO:**

OSD が OFF のときに ECO 機能を有効にします。OSD が ON のときには、調整アイコン間を移動します。また、機能が有効になっているときは機能を調整します。

- **Auto Config. ボタン / Input Select / Exit:**

1. OSD メニューがオフのときに、長押しして自動調整機能を有効にします (VGA ソースのみ)。

自動調整機能は、H.Pos、V.Pos、Clock、およびフォーカスを最適化するために使用します。

2. OSD メニューがオフのときに押すと、入力ソースを選択します。

3. OSD メニューがオンのときに押すと、OSD メニューを終了します。

OSD ロック機能: OSD をロックするには、モニタがオフのときに MENU ボタンを押したまま、電源ボタンを押してモニタをオンにします。OSD をロック解除するには、モニタがオフのときに MENU ボタンを押したまま、電源ボタンを押してモニタをオンにします。

メモ

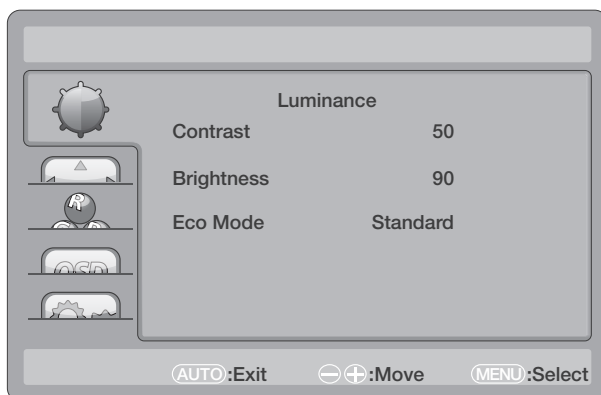
- ラジエータやエアダクトなどの熱源の近くの場所、または直射日光、過剰なほこり、機械的な振動や衝撃を受ける場所にモニタを設置しないでください。
- 元の配送用段ボール箱および梱包材は、モニタを輸送することが必要になった場合に役立つため、保存してください。
- 最大限に保護できるように、モニタは工場で作られた梱包されていたとおりに再梱包してください。
- モニタが新品の外観を保つようにするため、やわらかい布で定期的にクリーニングしてください。頑固な汚れは、中性洗剤の溶液に軽く浸した布で取り除くことができます。シンナー、ベンゼン、研磨クリーナーなどの強溶剤は、キャビネットを損傷させるの

で、絶対に使用しないでください。安全対策として、クリーニングする前にモニタのプラグを必ず外してください。

- 硬い物で画面をこすらないでください。恒久的な損傷の原因になることがあります。
- モニターに液体をかけないでください。部品が損傷します。





設定の調整方法


1. MENU ボタンを押して、OSD メニューを表示します。
2. + または - を押して、メニュー項目間を移動します。目的の項目がハイライトされたら、MENU ボタンを押して移動します。再び + または - を押して、サブメニュー間を移動します。目的の項目がハイライトされたら、MENU ボタンを押してその項目を有効にします。
3. + または - を押して、設定を調整します。
4. 終了して保存するには、EXIT ボタンを押します。他の設定を調整する場合は、2 ~ 3 の手順を繰り返してください。



画像の調整

機能コントロールの説明:

メインメニュー項目	メインメニューアイコン	サブメニュー項目	サブメニュー	説明	
Luminance		Contrast*		Contrast 調整	
		Brightness*		Brightness 調整	
		Eco	Standard		標準モード
			Text		テキストモード
			Internet		インターネットモード
			Game		ゲームモード
			Movie		ムービーモード
Sports		スポーツモード			
Image Setup		Clock		画像クロックを調整し、縦線ノイズを減らします。	
		Phase		画像フェーズを調整し、横線ノイズを減らします	
		H.Position		画像の水平位置を調整します。	
		V.Position		画像の垂直位置を調整します。	
		Image Ratio**	Wide/4:3	画像のワイドおよび 4:3 を選択します	
Color Temp.		Warm		EEPROM からの暖色温度に戻します。	
		Normal		EEPROM からの標準色温度に戻します。	
		Cool		EEPROM からの冷色温度に戻します。	
		User	Red		Red ゲイン調整
			Green		Green ゲイン調整
			Blue		Blue ゲイン調整
sRGB		EEPROM からの sRGB 色温度に戻します。			
OSD Setup		H.Position		OSD の水平位置を調整します	
		V.Position		OSD の垂直位置を調整します	
		Timeout		OSD のタイムアウトを調整します	
		Language		OSD の言語を選択します	

メインメニュー項目	メインメニューアイコン	サブメニュー項目	サブメニュー	説明
Extra		Input Select	VGA/DVI	入力ソースを VGA および DVI から選択します
		DDC/CI		DDC/CI サポートを ON または OFF にします
		Reset	yes または no	メニューをデフォルトにリセットします。
		Information		メイン画像ソースの情報を表示します。

* Contrast / Brightness は、Standard Mode でのみ調整できます

** Image Ratio 機能は、解像度で利用できない場合は、グレイアウトされます。

プラグアンドプレイ

プラグアンドプレイ DDC2B 機能

このモニタは、VESA DDC 規格に従った VESA DDC2B 機能を備えています。この機能により、モニタは、その ID をホストシステムに通知でき、使用される DDC のレベルによっては、その表示機能に関する追加情報をやり取りできます。

DDC2B は、I²C プロトコルに基づく双方向のデータチャンネルです。ホストは、DDC2B チャンネルを介して EDID 情報を要求できます。

このモニタは、ビデオ入力信号がない場合、機能していないように見えます。このモニタが適切に動作するためには、ビデオ入力信号が必要です。

このモニタは、Video Electronics Standards Association (VESA) と The Swedish Confederation Employees によって設定された Green モニタ規格を満たしています。この機能は、ビデオ入力信号が存在しないときに電力消費を削減することで、電気エネルギーを節約するように設計されています。ビデオ入力信号が存在しないとき、このモニタは、タイムアウト時間経過後、スタンバイモードに自動的に切り替わります。これにより、モニタの内部電源消費が削減されます。ビデオ入力信号が復元されると、電力が完全に復元され、ディスプレイが自動的に再描画されます。外観は、ディスプレイが完全にオフであることを除いて「スクリーンセーバー」と同じです。ディスプレイは、キーボード上のキーを押すか、マウスをクリックすることで復元されます。

テクニカルサポート

問題および質問	考えられる解決策
電源 LED がオンにならない	<ul style="list-style-type: none"> 電源スイッチが ON の位置にあるか確認します。 電源コードが接続されている必要があります。
プラグアンドプレイが実行されない	<ul style="list-style-type: none"> PC システムがプラグアンドプレイに対応しているか確認します。 ビデオカードがプラグアンドプレイに対応しているか確認します。 ビデオケーブルの D-15 プラグピンが曲がっているか確認します。
画像がぼやける	<ul style="list-style-type: none"> Contrast および Brightness コントロールを調整します。
画像が揺れたり、画像に波のパターンが存在する	<ul style="list-style-type: none"> 電氣的干渉を引き起こしている可能性がある電気機器を移動します。
電源LEDはオン（青色）になっているが、ビデオや写真が表示されない。	<ul style="list-style-type: none"> コンピュータの電源スイッチは、ON の位置にある必要があります。 コンピュータのビデオカードは、スロットにしっかりと入っている必要があります。 モニタのビデオケーブルがコンピュータに適切に接続されていることを確認します。 モニタのビデオケーブルを点検し、どのピンも曲がっていないことを確認します。 CAPS LOCK LED を見ながら CAPS LOCK キーを押すことで、コンピュータが動作していることを確認します。CAPS LOCK キーを押した後、LED がオンまたはオフになる必要があります。
基本色（赤色、緑色、または青色）のいずれかが欠けている	<ul style="list-style-type: none"> モニタのビデオケーブルを点検し、どのピンも曲がっていないことを確認します。
画像が中心にないか、正しいサイズになっていない。	<ul style="list-style-type: none"> 周波数とフェーズを調整するか、ホットキー（自動調整）を押します。
画像の色に不具合がある（白色が白色に見えない）	<ul style="list-style-type: none"> RGB の色を調整するか、色温度を選択します。
輝度またはコントラストに問題がある	<ul style="list-style-type: none"> 一定期間使用した後、画面の輝度が下がり、ディスプレイの機能に影響している場合は、認定サービスセンターに送って修理を受けてください。
画面の水平方向または垂直方向の乱れ	<ul style="list-style-type: none"> 周波数とフェーズを調整するか、ホットキー（自動調整）を使用します。

CLOCK（ピクセル周波数）は、1 回の水平方向の掃引によってスキャンされるピクセルの数を制御します。周波数が正しくない場合、画面には垂直方向の縞が表示され、画像が正しい幅になりません。

PHASE は、ピクセルクロック信号のフェーズを調整します。フェーズ調整に誤りがあると、明るい画像で画像に水平方向の乱れができます。

PHASE と CLOCK の調整については、「ドットパターン」を使用するのが最適です。

エラーメッセージおよび考えられる解決策

NO SIGNAL

1. 信号ケーブルが適切に接続されていることを確認します。コネクタがゆるい場合は、コネクタのねじを締めます。
2. 信号ケーブルのピンに破損がないか確認します。

INPUT NOT SUPPORTED

コンピューターのディスプレイモードの設定が適切ではありません。18ページの表に従ってディスプレイモードを設定してください。

付録

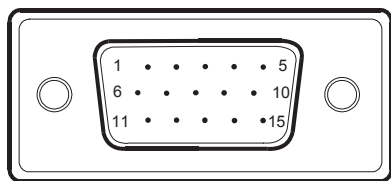
仕様

LCD パネル	駆動方式	21.5" TFT カラー LCD
	サイズ	対角 546.1 mm
	ピクセルピッチ	0.2482 mm (H) × 0.2482 mm (V)
	応答時間 (立ち上がり時間+立ち下がり時間)	5ミリ秒 (標準値)
	中心部での白色輝度	250 cd/m ² (標準値)
入力	ビデオ	R、G、B アナログインタフェース デジタル
	セパレート同期	H/V TTL
	水平周波数	30 kHz ~ 83 kHz
	垂直周波数	56 Hz ~ 76 Hz
表示色	1670 万色	
ドットクロック	170 MHz	
最大解像度	1920 x 1080 @ 60Hz	
ブラグアンドプレイ	VESA DDC2B™	
消費電力	ON モード	≤ 25 W
	スタンバイモード	≤ 0.5 W
	OFF モード	≤ 0.5 W
入力コネクタ	D-Sub 15 ピン	
	DVI 24 ピン	
入力ビデオ信号	アナログ:0.7Vp-p(標準)、75 オーム、正極性	
最大画面サイズ	水平:476.64 mm 垂直:268.11 mm	
電源	100 ~ 240VAC、50/60 Hz	
環境条件	動作時温度:0 ~ 40°C 動作時高度:0 ~ 3658 m 保管時温度:-20 ~ 60°C 動作時湿度:20% ~ 80%	
寸法	516.4 (W) x 510.2 (H) x 244.5 (D) mm	
重量(正味):	4.80 kg	
重量(梱包を含む):	6.20 kg	

出荷時プリセットタイミングテーブル

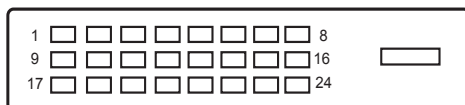
規格	解像度	水平周波数 (KHz)	垂直周波数 (Hz)
VGA	640 × 480@60Hz	31.469	59.940
	640 × 480@75Hz	37.500	75.000
	800 × 600@60Hz	37.879	60.317
	800 × 600@75Hz	46.875	75.000
XGA	1024 × 768@60Hz	48.363	60.004
	1024 × 768@75Hz	60.023	75.029
SXGA	1280 × 1024@60Hz	63.981	60.000
	1280 × 1024@75Hz	79.976	75.025
	1152 × 864@75Hz	67.500	75.000
FULL HD	1920 × 1080@60Hz	67.500	60.000
DOS	720 × 400@70Hz	31.469	70.087

コネクタピン配列



15 ピンカラーディスプレイ信号ケーブル

ピン番号	説明	ピン番号	説明
1.	Red	9.	+5V
2.	Green	10.	接地
3.	Blue	11.	接地
4.	接地	12.	DDC シリアルデータ
5.	ケーブル検出	13.	H 同期
6.	R 接地	14.	V 同期
7.	G 接地	15.	DDC シリアルクロック
8.	B 接地		



24 ピンカラーディスプレイ信号ケーブル

ピン番号	説明	ピン番号	説明
1.	TMDS データ 2-	13.	TMDS データ 3+
2.	TMDS データ 2+	14.	+5V 電源
3.	TMDS データ 2/4 シールド	15.	接地 (+5V 用)
4.	TMDS データ 4-	16.	ホットプラグ検出
5.	TMDS データ 4+	17.	TMDS データ 0-
6.	DDC クロック	18.	TMDS データ 0+
7.	DDC データ	19.	TMDS データ 0/5 シールド
8.	N.C.	20.	TMDS データ 5-
9.	TMDS データ 1-	21.	TMDS データ 5+
10.	TMDS データ 1+	22.	TMDS クロック シールド
11.	TMDS データ 1/3 シールド	23.	TMDS クロック +
12.	TMDS データ 3-	24.	TMDS クロック -